



Solutions
d'impression
grand format.

POUR LA CONCEPTION
ASSISTÉE PAR ORDINATEUR ET
LES SYSTÈMES D'INFORMATION
GÉOGRAPHIQUE

you can*

Canon

* Bien sûr, vous pouvez



iPF510

17"



iPF605



iPF610



iPF650



iPF655

24"



Lorsque **la précision** est primordiale.

Imprimantes grand format Canon pour les applications CAO et SIG. Reproduisez les lignes les plus fines et les graphiques les plus précis à l'aide de la superbe gamme d'imprimantes grand format dédiée aux environnements techniques.

De nets avantages grâce à Canon

Nous soutenons depuis des années les entreprises actives sur les marchés CAO et SIG, et nous développons sans cesse de nouvelles solutions adaptées à leurs besoins. Grâce aux grandes vitesses d'impression et à la technologie d'encres réactives 5 couleurs de Canon, nous vous aidons à produire des impressions comprenant des dégradés homogènes, des lignes fines, du texte en petits caractères et des graphiques très détaillés.

La gamme

Pour une véritable souplesse d'impression, Canon propose une large gamme d'imprimantes grand format destinées aux marchés CAO et SIG et développées en fonction de vos besoins spécifiques, allant du 17" (A2) au 44" (B0) avec des vitesses de 24 secondes en A1 et à 45 secondes en A0.* Chaque modèle est facile d'utilisation et conçu de façon à minimiser le coût total de possession tout en offrant une prise en charge complète des applications de CAO grâce à la compatibilité HP-GL/2 et HP-RTL. Cela assure une intégration parfaite à votre environnement CAO ou SIG. L'arrivée du périphérique multifonction imagePROGRAF offre une solution de workflow complète, avec des fonctionnalités de numérisation vers papier/fichier/email et d'impression.

Perfection technique pour :

Conception électronique assistée par ordinateur (CEAO)

Architecture

CAO mécanique

Systèmes d'information géographique (SIG)

Ingénierie

Construction



iPF710



iPF750



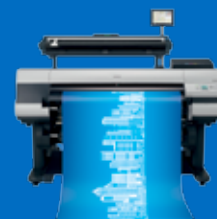
iPF755



iPF815



iPF825



Périphérique
multifonction
imagePROGRAF

36"

44"

Multifonction

Tout est possible : recréer des rendus 3D détaillés et des données géographiques complexes, produire des plans de construction, numériser, copier et archiver des documents et des images grand format. L'objectif de Canon sur le marché de la CAO et du SIG est de vous offrir la solution qui corresponde à vos besoins.





Les lignes fines, les textes en petits caractères et les graphiques à haut niveau de détail sont générés avec une précision et une acuité incroyables.

Imprimez en grand format avec **précision.**

L'erreur n'a pas sa place dans votre champ d'activité. C'est la raison pour laquelle vous avez besoin d'une imprimante grand format conçue spécifiquement pour produire les lignes les plus fines, les dégradés les plus homogènes et les représentations graphiques les plus saisissantes.

Impression précise et de haute qualité

Le système Canon d'encres réactives 5 couleurs à base de pigments et de colorants vous donne les résultats attendus avec un spectre colorimétrique très large, les rouges sont encore plus éclatants* avec la nouvelle encre magenta. Les lignes fines, les textes en petits caractères et les graphiques à haut niveau de détail sont générés avec une précision et une acuité incroyables. La précision du placement de l'encre de $\pm 0.1\%$ seulement permet d'obtenir une résolution de 1200 ppp et une largeur minimum de ligne de 0,02 mm.

Impression productive

Avec les produits de la gamme Canon pour CAO et SIG vous pouvez imprimer au format A2 en 20 secondes**, au format A1 en 24 secondes, ou au format A0 en 45 secondes seulement***, pour une productivité optimisée. Cela, allié à la grande capacité des réservoirs d'encre « remplaçable à chaud »**** qui peuvent rapidement être changés sans arrêter la machine. De plus avec l'iPF825, vous avez la possibilité d'utiliser le 2ème rouleau de médias qui en fait l'outil idéal de production pour l'impression de tirages grands formats. Toute la gamme Canon vous permet de réaliser de l'impression sans marge pour vous faire gagner du temps sur la finition.

Simplicité d'emploi

De nombreux utilisateurs du marché de la CAO et du SIG ne sont pas des professionnels de l'impression. La gamme Canon pour les marchés de la CAO et du SIG a été conçue pour être simple à utiliser et pour générer les plus beaux résultats en contrepartie d'un d'effort minimum. Le système de chargement frontal facilite le changement du papier, même lorsque les machines sont installées dans un espace restreint ou contre un mur. Les modèles les plus récents présentent un design compact et élégant et un système de chargement frontal aisé, et peuvent empiler de façon automatique jusqu'à 20 formats A1 (modèles iPF650 et iPF655) ou 20 formats A0 (modèles iPF750 et iPF755).

Canon a également amélioré son panneau de commande intuitif par de nouvelles fonctions conviviales, de nouvelles fonctions de stockage, des paramètres supports, la détection des erreurs de support et un chronomètre d'impression pour vous signaler la durée de chaque tirage.

*iPF650, iPF655, iPF750, iPF755

**iPF510

***iPF815, iPF825

****iPF650, iPF655, iPF750, iPF755, iPF815, iPF825



Économique et fiable

Chez Canon, performance et fiabilité vont de pair. De plus, les têtes d'impression de nos imprimantes imagePROGRAF sont couvertes par une garantie d'un an. Tous les modèles destinés à la CAO et au SIG sont dotés d'un mode économie pour réduire les coûts d'impressions. Il permet de réduire la consommation d'encre d'environ 50 % par rapport au mode brouillon conventionnel.

Canon a conçu un logiciel comptable destiné à étudier le coût par impression. Il aide à la gestion des dépenses, et le pack eMaintenance de Canon, qui équipe une grande partie de nos imprimantes, permet aux clients de suivre les performances de la machine, la gestion des consommables ou les informations quantitatives sur les impressions réalisées.*

Pour toutes vos applications CAO/SIG

Les imprimantes Canon pour les marchés de la CAO et du SIG prennent en charge les langages courants utilisés sur le marché pour une intégration facile à vos procédures de travail. Les langages HP-GL/2 et HP RTL sont supportés et un pilote HDI est également inclus pour la compatibilité avec AutoCAD.

Les cabinets d'architecture, d'ingénierie et de construction peuvent ainsi générer des plans d'un niveau de détail exceptionnel avec un rendu précis des lignes.

Les ingénieurs de CMAO peuvent créer des visualisations réalistes de leurs plans dans des applications telles que AutoCAD, Mechanical Desktop ou Pro/Engineer et leur donner vie rapidement avec une qualité exceptionnelle sur des supports jusqu'à 42".

Les spécialistes du SIG ont la possibilité de réaliser des simulations complexes en utilisant des cartes, des données d'imagerie d'analyse sismique ou des images satellites. Même si la taille des fichiers générés est énorme, tous les modèles de la gamme peuvent traiter vos demandes sans pro-

blème, avec une reproduction précise et prévisible des couleurs et un rendu exceptionnel des lignes.

Les entreprises de reprographie, copy shop, imprimeurs et centres intégrés doivent proposer des résultats rapides et de grande qualité pour imprimer des documents de CAO/SIG à la demande pour leurs clients. Les modèles iPF750, iPF755, iPF815 et iPF825 sont des solutions idéales pour ce marché, grâce à leur capacité d'imprimer de gros tirages rapidement dans une qualité et un niveau de détail remarquables ; pour l'impression continue, le modèle iPF825 est parfait grâce à sa capacité de double rouleau.

Le périphérique multifonction imagePROGRAF offre une solution de workflow complète avec sa fonctionnalité de numérisation vers copie/fichier/email et impression et est proposé en 5 configurations ; c'est la solution parfaite pour la copie, l'archivage et la diffusion de cartes, dessins, et plans d'installations.

*Inclus sur les modèles - iPF650, iPF655, iPF750, iPF755

Taillés sur mesure pour votre activité, **pour faire toute la différence.**

Les fonctions innovantes proposées par la gamme pour CAO/SIG ont été étudiées pour vous aider à révéler le meilleur de votre travail. Profitez d'une précision exceptionnelle, d'une homogénéité constante impression après impression et d'une performance de productivité élevée.



Impression avec la technologie FINE

Afin de restituer une expression fidèle de l'image, les gouttelettes d'encre doivent être très petites et distribuées précisément. Cependant lorsque les gouttes deviennent microscopiques, la qualité de l'image peut être affectée par une taille ou une répartition non uniforme des gouttes sur le papier. Les systèmes d'impression conventionnels compensent ce défaut en faisant de multiples passages pour chaque ligne, ce qui allonge considérablement les durées d'impression.

La technologie FINE (Full Photolithograph Inkjet Nozzle Engineering) de Canon surmonte ces problèmes sans devoir recourir à des passages multiples, grâce à une impression bidirectionnelle qui permet des vitesses élevées. Une méthode innovante de fabrication des buses d'encre produit des gouttes d'une précision uniforme, garantissant ainsi une performance remarquable d'impression de qualité photo.



L-COA pour une productivité imbattable

Le processeur L-COA (Large Format Printer Common Architecture) de Canon contribue à un équilibre optimal entre productivité élevée et qualité élevée. Le processeur L-COA vous permet de mener aisément à bien les travaux d'impression les plus complexes (où la taille des fichiers dépasse souvent 200 MB).

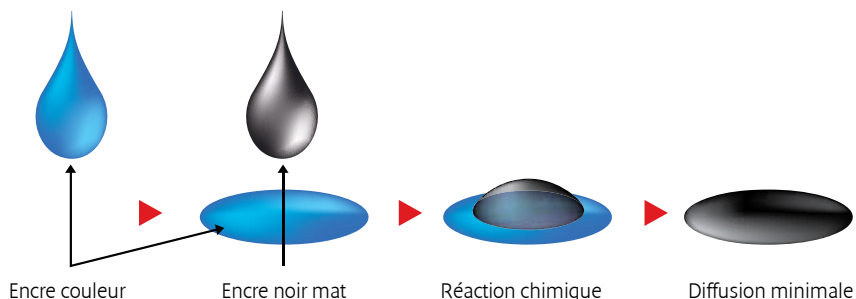
Technologie d'encre réactives

Les imprimantes Canon de la gamme pour CAO/SIG sont équipées d'un système d'encres réactives à 5 couleurs à base de pigments et de colorants spécialement conçues pour les applications CAO et SIG. Cette formule unique améliore l'adhérence de l'encre sur le support ainsi que la séparation des couleurs entre-elles (pas de migration entre couleurs). Lorsque l'encre noire croise une zone de couleur (par exemple des mots imprimés sur un fond de couleur), les encres noire et cyan provoquent une réaction chimique qui empêche la migration du noir sur les couleurs. Vous obtenez par conséquent un texte plus clair, des dégradés plus homogènes et de fines lignes nettes, même sur des papiers techniques non couchés. Les encres réactives améliorent également la résistance aux rayures et aux marques ; les impressions sont plus durables que celles produites avec des encres conventionnelles à base de colorants.

Dégradés homogènes sur l'ensemble des supports.

Les imprimantes de la gamme pour CAO/SIG emploient deux types d'encre pour fournir les meilleurs résultats possibles sur tous les types de support. L'encre noire (BK : pigment) est utilisée sur tous les supports de type photo alors que l'encre noir mat (MBK : colorée) s'emploie sur des papiers mats pour des tirages au contraste élevé. Cette technologie permet d'obtenir des dégradés homogènes sur chaque type de support et se révèle très efficace car l'encre la plus adaptée est automatiquement sélectionnée pour chaque type de support.

Technologie d'encres réactives



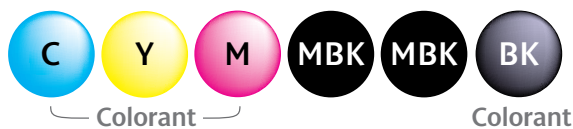
Des innovations qui vous offrent de nouvelles opportunités commerciales.

Système d'encre à 5 couleurs

5 couleurs
Une seule tête d'impression
(avec 6 lignes d'impression de 2560 buses soit 15360 buses au total)



Système d'encres réactives 5 couleurs à base de pigments et de colorants



La meilleure manière d'avoir une **vision plus large.**

Donnez vie à vos designs, plans, graphiques et cartes les plus complexes à l'aide des imprimantes grand format CAO et SIG Canon.

C'est le support qui compte

Un choix élargi et une qualité améliorée, tant pour vous que pour vos clients, grâce à la gamme exclusive de supports spécialisés de Canon. Conçus pour les applications d'impression grand format, 40 supports spécialisés de qualité élevée vous sont proposés pour les secteurs de l'épreuve, de la CAO, des SIG, des beaux-arts, de la photographie, de la production et pour l'usage général des secteurs tel que la bureautique, les administrations, l'éducation, le commerce de détail et du loisir.

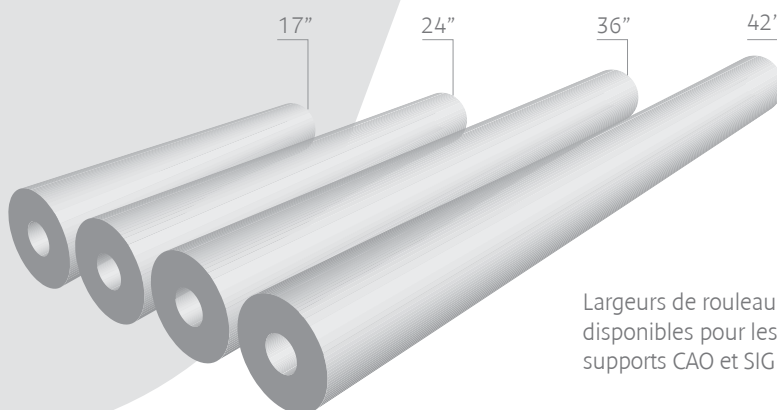
L'utilisation des supports Canon vous donne l'assurance de réaliser tous vos travaux d'impression et de gérer votre flux d'impression avec des produits conçus pour fonctionner ensemble et produire à des niveaux de performance les plus élevés. La gamme complète de supports Canon est également compatible avec des profils ICC et des paramètres prédéfinis sur l'imprimante pour assurer un fonctionnement rapide, aisé et prévisible.

Pour les applications CAO et SIG, des supports spécialisés sont disponibles dans différentes largeurs de rouleau.

Résultats de qualité grâce aux encres Canon

Nous cherchons constamment à affiner la qualité de nos encres et par conséquent la qualité de vos impressions. C'est pourquoi nous avons sélectionné une formule spéciale d'encre à base de pigments et de colorants développée pour vous fournir des résultats optimaux avec les applications que vous utilisez.

Si vous exigez les lignes les plus nettes, les visualisations les plus précises et les graphiques détaillés les plus saisissants, sachez que seules les encres Canon vous assurent une qualité optimum pour vos impressions.



Largeurs de rouleau disponibles pour les supports CAO et SIG

Les lignes et les graphiques n'ont jamais eu aussi fière allure grâce à la qualité des médias et des encres Canon.

1 Double rouleau

Pour les gros tirages sur différents types et dimensions de support (iPF825).

2 Mode d'impression économique

Pour une diminution des coûts.

3 Réservoirs d'encre « remplaçable à chaud »

Productivité continue grâce à la possibilité de changer les cartouches d'encre vide en cours d'impression (iPF650/iPF655/iPF750/iPF755/iPF815/iPF825).

4 Reproduction précise des lignes

Précision de la gamme de +/- 1 % et largeur minimale de ligne de 0.02 mm.

5 Une intégration parfaite

Compatibilité avec les langages HP-GL/2 et HP-RTL et pilote HDI pour AutoCAD.

6 Suivi des coûts

Suite logicielle comptable complète incluse (iPF650/iPF655/iPF750/iPF755/iPF815/iPF825).

7 Module externe Microsoft Office

Imprimez en grand format depuis Word, Excel et PowerPoint, directement depuis l'application.

8 Impression sans marge

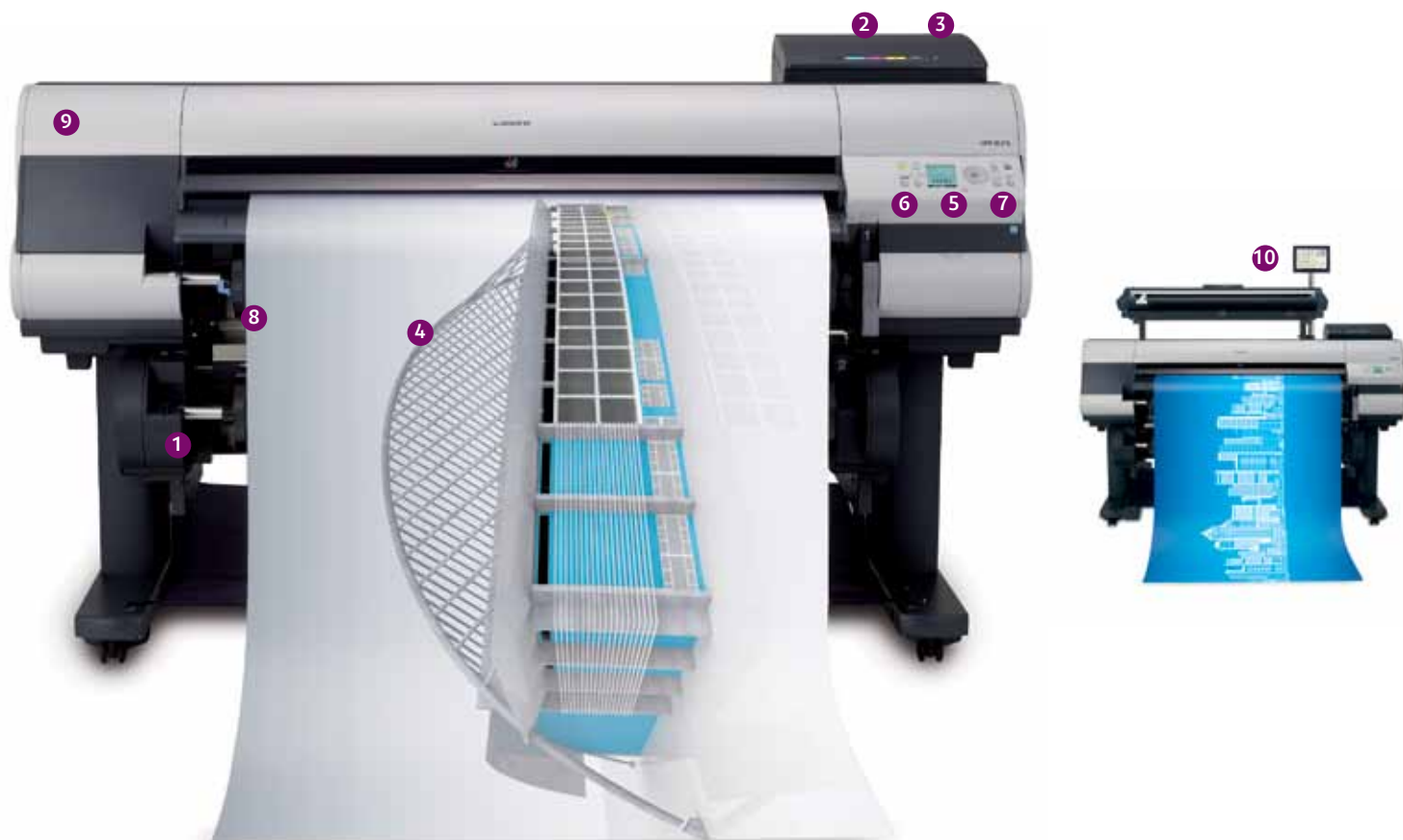
Pour un impact maximum et un gain de temps sur la finition.

9 Lecteur de disque dur 160 Gb

Stockez de gros travaux et accédez-y facilement depuis l'imprimante (iPF815/iPF825).

10 Solution multifonction

Une solution de workflow complète grâce à sa fonctionnalité de numérisation vers copie/fichier/email et impression, disponible en 5 configurations (l'illustration présente le modèle iPF825).



Pilote iPF optimisé pour AutoCAD

En collaboration avec Autodesk, Canon a mis au point un pilote d'impression optimisé pour augmenter encore la productivité de ses clients qui utilisent les applications AutoCAD. Comme il ajuste la résolution et la quantité de mémoire mobilisée, le pilote iPF est optimisé et assure que les travaux d'impression sont à chaque fois traités avec efficacité et d'une précision inégalée.

† Tout le détail dont vous avez besoin.

Un contrôle facile

Le pilote d'imprimante imagePROGRAF flexible de Canon vous donne le contrôle intégral. Un mode « Easy » vous permet d'utiliser les paramètres prédéfinis de Canon pour une vitesse et une facilité d'utilisation accrues. En passant au mode « Avancé », vous pouvez ajuster les temps de séchage, définir les paramètres des couleurs et gérer vos propres profils ICC.

La section « Configuration des pages » apporte une véritable flexibilité en vous permettant de personnaliser des formats de page si nécessaire.

En sélectionnant la fonctionnalité de filigrane, vous pourrez protéger les droits de vos images. Des paramètres prédéfinis peuvent être créés à l'aide de fichiers actifs pour améliorer le workflow.

Une fonctionnalité « Maintenance » vous permet d'ajuster l'alimentation du support, de vérifier les buses, de nettoyer les têtes d'impression, de consulter la file d'impression et d'effectuer d'autres procédures qui font économiser du temps.

Des solutions destinées à maximiser **vos opportunités.**

Lorsque vous travaillez avec Canon, vous vous adressez à une entreprise qui tient compte de la manière dont vous gérez vos affaires. Cela signifie : des personnes qui comprennent votre fonctionnement, des produits destinés à réaliser votre travail et des solutions à valeur ajoutée pour maximiser vos opportunités commerciales.



Créez des affiches époustouflantes

Vous pouvez également utiliser votre imprimante à des fins totalement différentes. Optez pour le logiciel PosterArtist de Canon, et vous pourrez créer facilement de superbes posters, enseignes et affiches sans marges. PosterArtist vous permet également d'agrandir les applications Microsoft comme les tableaux Excel et ce en quelques étapes seulement.

Partenaires en solutions

Canon collabore étroitement avec ses partenaires de solutions pour fournir à ses clients les meilleures solutions de COA/SIG disponibles sur le marché, qu'il s'agisse de numérisation grand format, de logiciels ou de RIP. La gamme Canon d'imprimantes grand format est compatible avec les RIP et les logiciels développés par la plupart des éditeurs les plus importants sur le marché ; cela signifie que vous pouvez profiter d'une qualité et d'une productivité d'un niveau exceptionnel sans modifier votre workflow déjà en place. En alliant un scanner à une LFP Canon, nos clients disposent d'une solution « Scan to Print » et de copie.

Découvrez l'étendue de vos possibilités avec Canon.

Certaines images sont simulées à des fins de reproduction. Toutes les données sont basées sur les méthodes de test standard de Canon. Cette notice et les caractéristiques du produit ont été établies préalablement à la date de lancement du produit. Les spécifications finales sont sujettes à modification sans avertissement préalable. ™ et © : Tous les noms de sociétés et/ou de produits sont des marques de commerce et/ou des marques déposées par leur propriétaire respectif valables sur leur marché ou dans leur pays.

Canon vous recommande d'employer des supports Canon pour garantir les meilleurs résultats. Veuillez consulter la liste de compatibilité des supports (papiers) pour connaître les variétés de papier/support recommandées.



Canon Inc.
canon.com

Canon Europe
canon-europe.com

French Edition 0156W096
© Canon Europa N.V., 2011

Canon France
17, quai du Président Paul Doumer
92414 Courbevoie Cedex
Tél: 01 41 99 77 77
Fax: 01 41 99 77 99
www.canon.fr

Canon (Suisse) SA
Industriestrasse 12
CH-8305 Dietlikon
Canon Helpdesk
Tél. : 0848 833 838
www.canon.ch

Canon Belgium NV/SA
Berkenlaan 3
1831 Diegem
Tel. 02-722 04 11
Fax 02-721 32 74
www.canon.be

Canon Luxembourg SA
Rue des Joncs 21
L-1818 Howald - Luxembourg
Tél: 48 47 96-1
Fax: 48 98 79
www.canon.lu